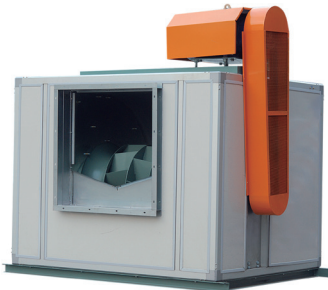


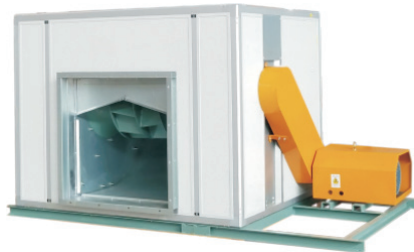
DTF-BF 系列后向离心風機

- 備有 250, 280, 315, 355, 400, 450, 500, 560, 630, 710 mm 十款尺寸。
- 后傾風輪，框架結構，板面填充吸音材料。
- 風量大，高壓力，高效率。
- 用途：通風換氣抽油煙，消防排煙。



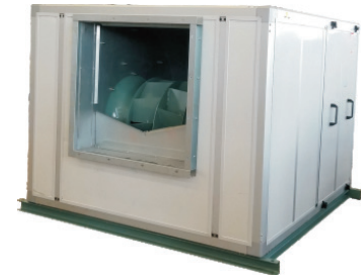
A型 電機頂置

電機安裝在箱體外。
電機頂置時節省安裝場地的空間，通用性強。
所有風機都設置有檢修門，方便平時的保護維修。



A型 電機底置

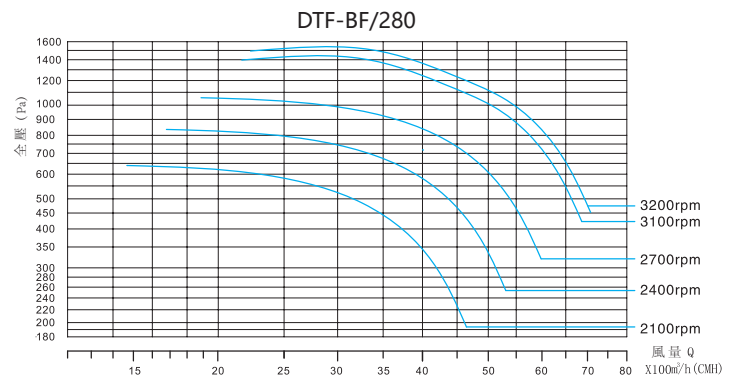
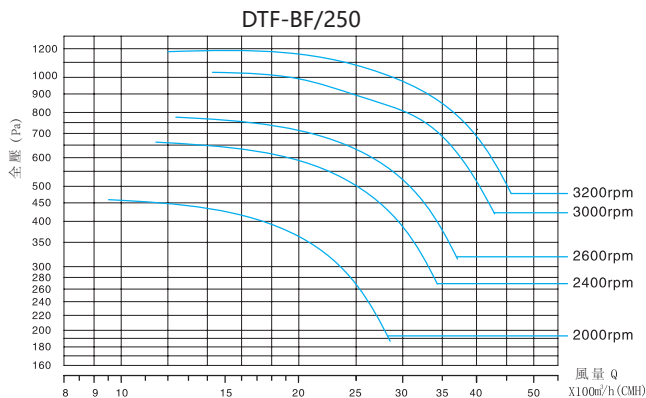
電機安裝在箱體外。
電機底置時保養維修方便，更適合吊頂安裝。
所有風機都設置有檢修門，方便平時的保護維修。



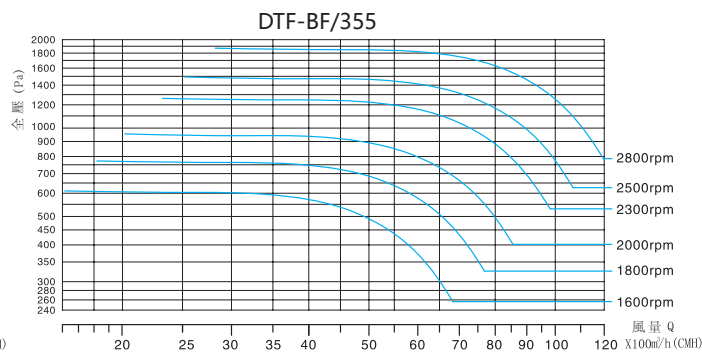
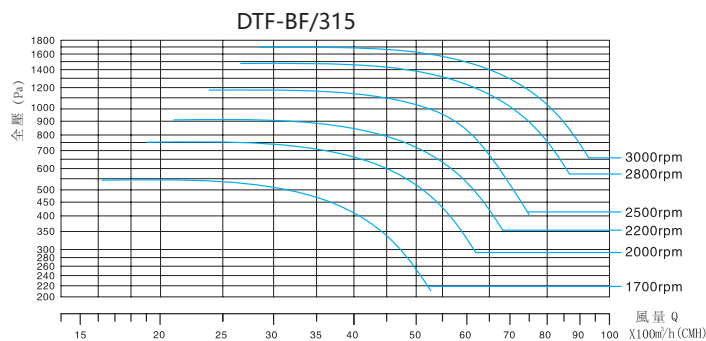
B型 電機內置

電機安裝在箱體內部。
電機內置時噪音相對更低，是一般通風換氣的優先選擇。
所有風機都設置有檢修門，方便平時的保護維修。

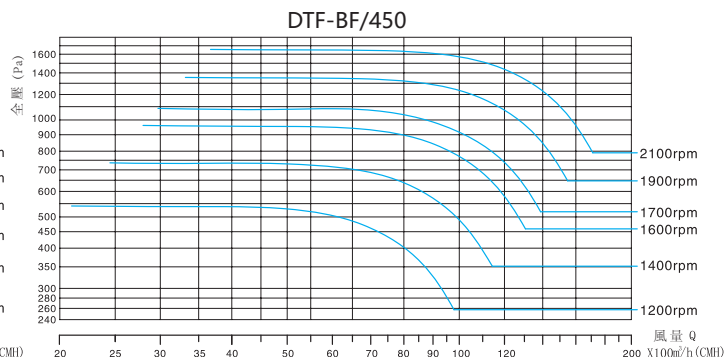
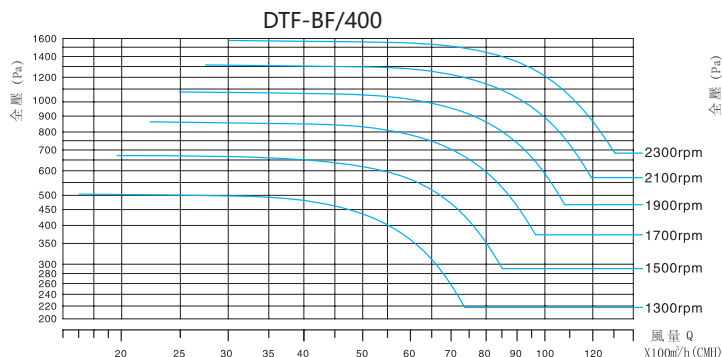
風機曲線圖及性能參數表



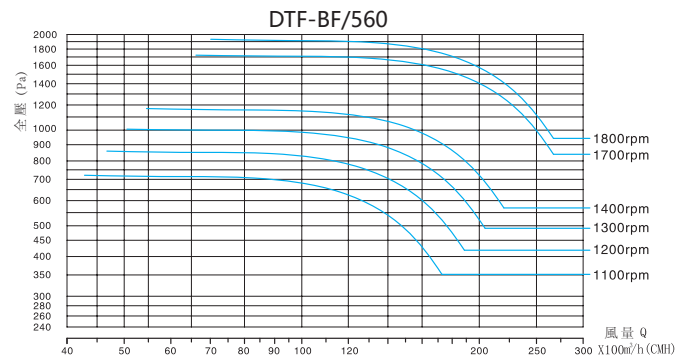
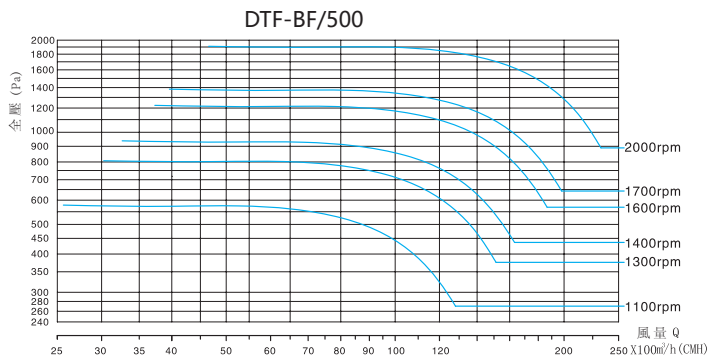
型號 (香港規格)	扇葉直徑 mm	額定電壓 V/Ph/Hz	電機功率 KW	最高轉速 RPM	最低風量@靜壓 m³/h @ Pa	最高風量@靜壓 m³/h @ Pa	最高噪音 dB (A)
DTF-BF/250-0.37	250	380V/3/50	0.37	2000	954 @ 457	2863 @ 153	64
DTF-BF/250-0.55			0.55	2400	1146 @ 657	3437 @ 221	68
DTF-BF/250-0.75			0.75	2600	1241 @ 772	3722 @ 258	70
DTF-BF/250-1.1			1.1	3000	1432 @ 1027	4296 @ 343	73
DTF-BF/250-1.5			1.5	3200	1202 @ 1169	4582 @ 392	74
DTF-BF/280-0.75	280	380V/3/50	0.75	2100	1470 @ 635	4655 @ 138	71
DTF-BF/280-1.1			1.1	2400	1680 @ 830	5320 @ 181	74
DTF-BF/280-1.5			1.5	2700	1890 @ 1050	5985 @ 228	86
DTF-BF/280-2.2			2.2	3100	2170 @ 1385	6870 @ 300	79
DTF-BF/280-3.0			3.0	3200	2240 @ 1475	7094 @ 320	80



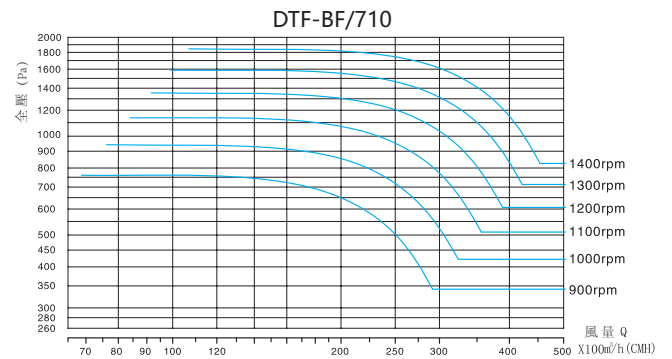
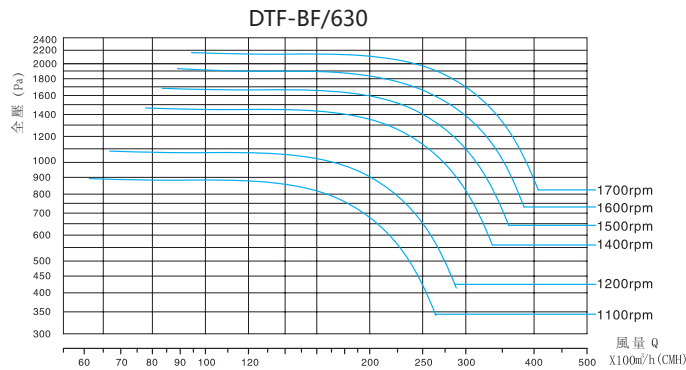
型號 (香港規格)	扇葉直徑 mm	額定電壓 V/Ph/Hz	電機功率 KW	最高轉速 RPM	最低風量@靜壓 m ³ /h @ Pa	最高風量@靜壓 m ³ /h @ Pa	最高噪音 dB (A)
DTF-BF/315-0.75	315	380V/3/50	0.75	1700	1622 @ 540	5274 @ 165	65
DTF-BF/315-1.1			1.1	2000	1909 @ 748	6204 @ 229	69
DTF-BF/315-1.5			1.5	2200	2100 @ 904	6825 @ 277	71
DTF-BF/315-2.2			2.2	2500	2387 @ 1168	7755 @ 299	73
DTF-BF/315-3.0			3.0	2800	2672 @ 1465	8687 @ 448	76
DTF-BF/315-4.0			4.0	3000	2863 @ 1681	9307 @ 515	77
DTF-BF/355-1.1	355	380V/3/50	1.1	1600	1618 @ 609	6845 @ 208	68
DTF-BF/355-1.5			1.5	1800	1820 @ 771	7700 @ 263	71
DTF-BF/355-2.2			2.2	2000	2022 @ 951	8555 @ 324	73
DTF-BF/355-3.0			3.0	2300	2326 @ 1258	9839 @ 429	76
DTF-BF/355-4.0			4.0	2500	2527 @ 1486	10694 @ 507	78
DTF-BF/355-5.5			5.5	2800	2831 @ 1864	11977 @ 636	80



型號 (香港規格)	扇葉直徑 mm	額定電壓 V/Ph/Hz	電機功率 KW	最高轉速 RPM	最低風量@靜壓 m ³ /h @ Pa	最高風量@靜壓 m ³ /h @ Pa	最高噪音 dB (A)
DTF-BF/400-1.1	400	380V/3/50	1.1	1300	1706 @ 503	7394 @ 182	65
DTF-BF/400-1.5			1.5	1500	1969 @ 669	8531 @ 243	68
DTF-BF/400-2.2			2.2	1700	2231 @ 860	9668 @ 311	71
DTF-BF/400-3.0			3.0	1900	2494 @ 1074	10807 @ 389	74
DTF-BF/400-4.0			4.0	2100	2756 @ 1311	11944 @ 475	76
DTF-BF/400-5.5			5.5	2300	3019 @ 1573	13081 @ 570	78
DTF-BF/450-1.5	450	380V/3/50	1.5	1200	2100 @ 540	9800 @ 217	68
DTF-BF/450-2.2			2.2	1400	2450 @ 735	11433 @ 296	61
DTF-BF/450-3.0			3.0	1600	2800 @ 960	13066 @ 387	74
DTF-BF/450-4.0			4.0	1700	2975 @ 1084	13883 @ 437	76
DTF-BF/450-5.5			5.5	1900	3325 @ 1353	15517 @ 546	78
DTF-BF/450-7.5			7.5	2100	3675 @ 1653	17150 @ 667	80



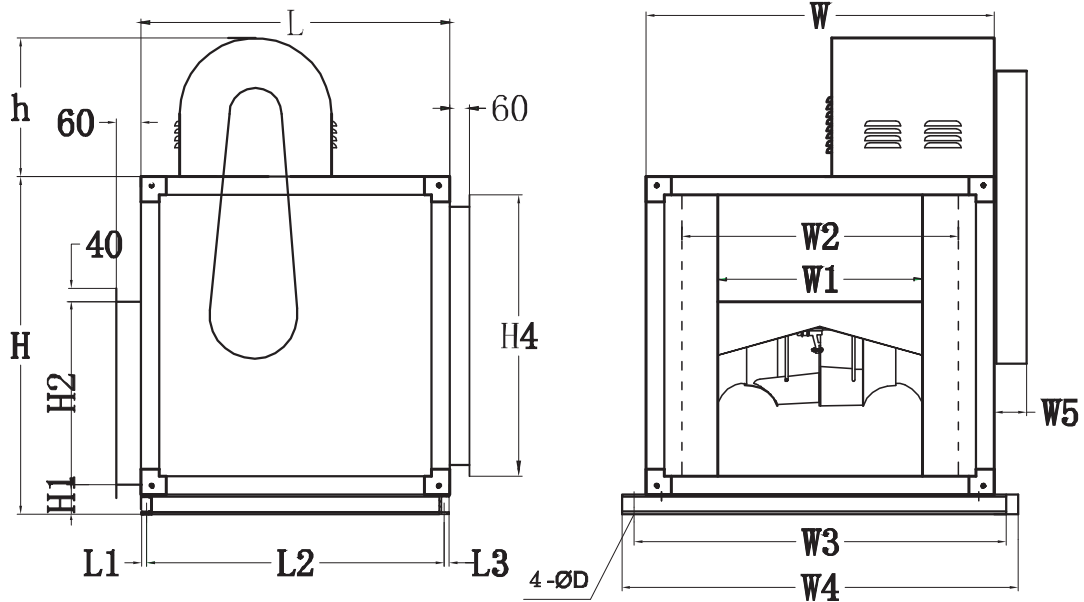
型號 (香港規格)	扇葉直徑 mm	額定電壓 V/Ph/Hz	電機功率 KW	最高轉速 RPM	最低風量@靜壓 m³/h @ Pa	最高風量@靜壓 m³/h @ Pa	最高噪音 dB (A)
DTF-BF/500-2.2	500	380V/3/50	2.2	1100	2566 @ 578	12833 @ 226	70
DTF-BF/500-3.0			3.0	1300	3033 @ 806	15166 @ 315	74
DTF-BF/500-4.0			4.0	1400	3267 @ 936	16334 @ 365	76
DTF-BF/500-5.5			5.5	1600	3734 @ 1221	18667 @ 477	79
DTF-BF/500-7.5			7.5	1700	3967 @ 1379	19833 @ 539	79
DTF-BF/500-11.0			11.0	2000	4666 @ 1908	23333 @ 746	83
DTF-BF/560-3.0	560	380V/3/50	3.0	1100	4288 @ 719	17325 @ 301	73
DTF-BF/560-4.0			4.0	1200	4678 @ 856	18900 @ 358	75
DTF-BF/560-5.5			5.5	1300	5067 @ 1005	20475 @ 421	76
DTF-BF/560-7.5			7.5	1400	5458 @ 1166	22050 @ 488	78
DTF-BF/560-11.0			11.0	1700	6627 @ 1718	26775 @ 719	83
DTF-BF/560-15.0			15.0	1800	7016 @ 1927	28350 @ 806	84



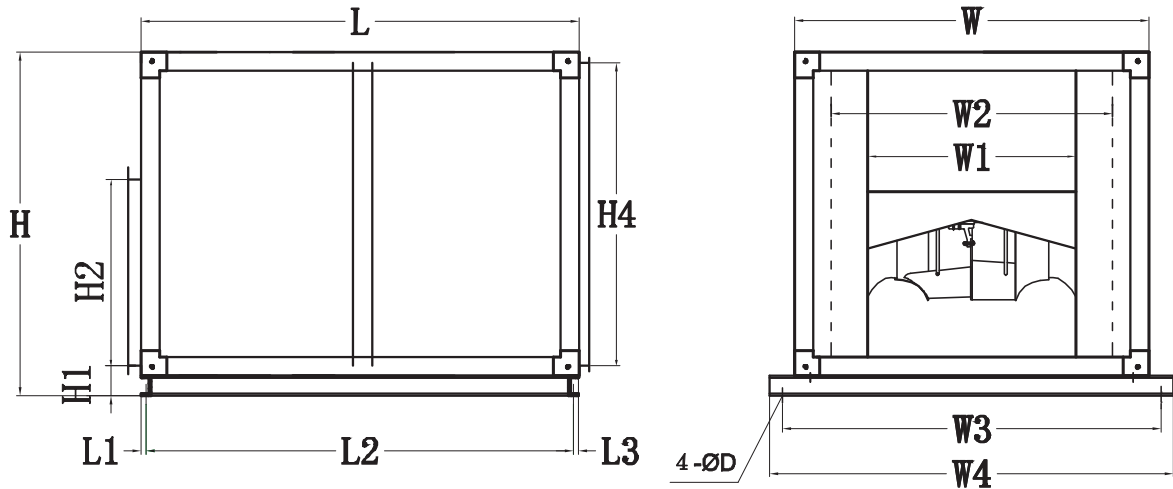
型號 (香港規格)	扇葉直徑 mm	額定電壓 V/Ph/Hz	電機功率 KW	最高轉速 RPM	最低風量@靜壓 m³/h @ Pa	最高風量@靜壓 m³/h @ Pa	最高噪音 dB (A)
DTF-BF/630-5.5	630	380V/3/50	5.5	1100	6118 @ 902	26400 @ 271	75
DTF-BF/630-7.5			7.5	1200	6675 @ 1073	28800 @ 322	77
DTF-BF/630-11.0			11.0	1400	7787 @ 1462	33600 @ 439	80
DTF-BF/630-15.0			15.0	1500	8343 @ 1678	36000 @ 504	81
DTF-BF/630-18.5			18.5	1600	8899 @ 1909	38400 @ 573	83
DTF-BF/630-22.0			22.0	1700	9455 @ 2155	40800 @ 647	84
DTF-BF/710-5.5	710	380V/3/50	5.5	900	6872 @ 759	29209 @ 285	73
DTF-BF/710-7.5			7.5	1000	7637 @ 938	32454 @ 351	75
DTF-BF/710-11.0			11.0	1100	8400 @ 1135	35700 @ 424	77
DTF-BF/710-15.0			15.0	1200	9163 @ 1350	38946 @ 505	79
DTF-BF/710-18.5			18.5	1300	9928 @ 1584	42191 @ 592	81
DTF-BF/710-22.0			22.0	1400	10691 @ 1838	45437 @ 688	83

產品安裝尺寸 (mm) 及維護

A型 電機頂置

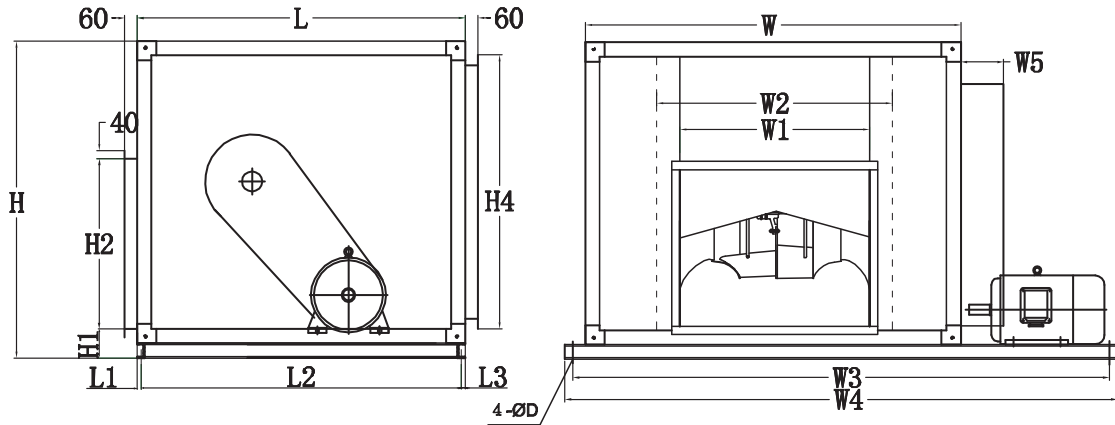


B型 電機內置



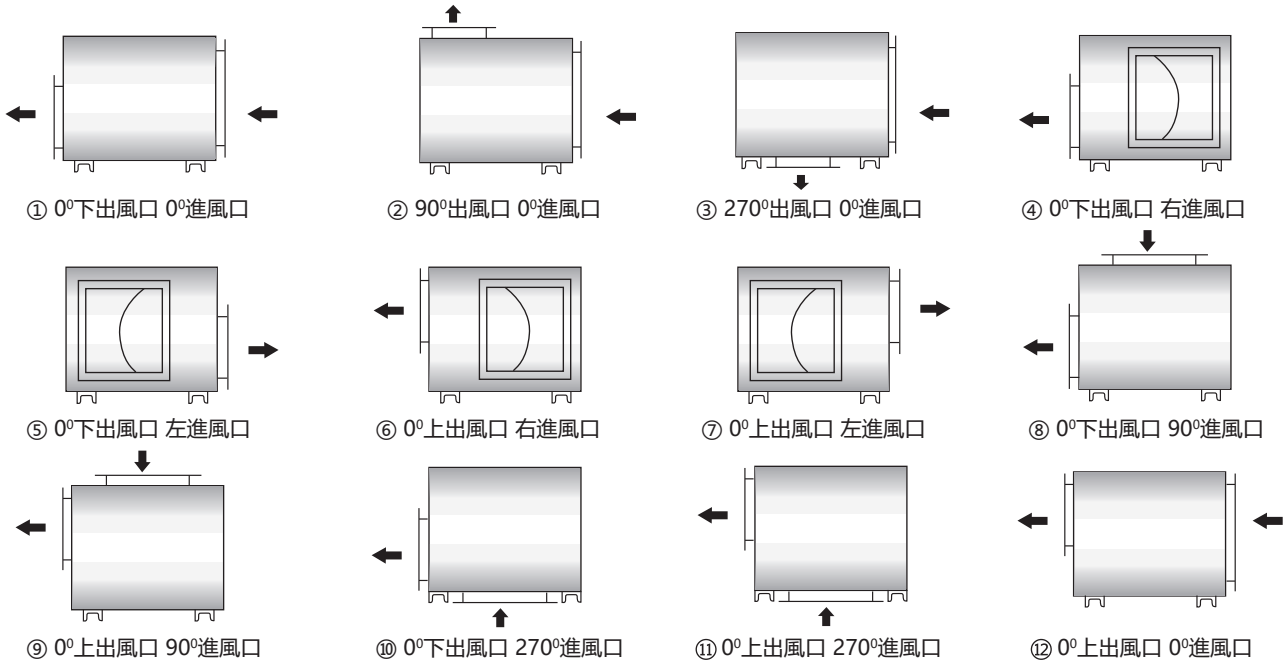
型號 Model	外形尺寸				進風口		出風口		地腳尺寸						輔助尺寸		重量 kg				
	長L		寬W	高H	橫W2	豎H4	橫W1	豎H2	L1		L2		L3		W3	W4	ØD	H1	W5	A型	B型
	A型	B型							A型	B型	A型	B型	A型	B型							
DTF-BF/250	650	1000	700	675	440	415	320	320	18.5	18.5	613	963	18.5	18.5	780	860	16	134	80	88	97
DTF-BF/280	700	1050	800	732	490	470	360	360	18.5	18.5	663	1013	18.5	18.5	880	960	16	135	80	93	112
DTF-BF/315	800	1150	900	792	590	530	404	404	18.5	18.5	763	1113	18.5	18.5	980	1060	16	135	90	115	131
DTF-BF/355	850	1220	990	868	640	608	452	452	18.5	18.5	813	1183	18.5	18.5	1070	1150	16	138	90	138	165
DTF-BF/400	900	1300	1100	950	690	690	506	506	18.5	18.5	863	1263	18.5	18.5	1180	1260	16	138	90	167	199
DTF-BF/450	1060	1400	1250	1056	850	780	568	568	20	20	1020	1360	20	20	1330	1410	18	151	110	202	246
DTF-BF/500	1150	1470	1400	1145	940	870	638	638	20	20	1110	1430	20	20	1480	1560	18	151	120	289	332
DTF-BF/560	1300	1650	1550	1258	1090	985	714	714	20	20	1260	1610	20	20	1630	1710	18	152	125	368	436
DTF-BF/630	1450	1750	1750	1410	1240	1135	800	800	20	20	1410	1710	20	20	1850	1910	18	164	130	453	528
DTF-BF/710	1620	1960	1960	1572	1410	1280	900	900	21.5	21.5	1577	1918	21.5	21.5	2060	2160	18	182	140	556	632

A型 電機底置



型號 Model	外形尺寸			進風口		出風口		地腳尺寸					輔助尺寸			
	長L A型	寬W	高H	橫W2	豎H4	橫W1	豎H2	L1 A型	L2 A型	L3 A型	ØD	W3	W4	H1	W5	重量 kg
DTF-BF/250	650	700	675	440	415	320	320	18.5	613	18.5	16	1120	1180	134	80	103
DTF-BF/280	700	800	732	490	470	360	360	18.5	663	18.5	16	1240	1300	135	80	108
DTF-BF/315	800	900	792	590	530	404	404	18.5	763	18.5	16	1340	1400	135	90	131
DTF-BF/355	850	990	868	640	608	452	452	18.5	813	18.5	16	1540	1600	138	90	152
DTF-BF/400	900	1100	950	690	690	506	506	18.5	863	18.5	16	1620	1680	138	90	185
DTF-BF/450	1060	1250	1056	850	780	568	568	20	1020	20	18	1790	1850	151	110	221
DTF-BF/500	1150	1400	1145	940	870	638	638	20	1110	20	18	2040	2100	151	120	305
DTF-BF/560	1300	1550	1258	1090	985	714	714	20	1260	20	18	2260	2320	152	125	388
DTF-BF/630	1450	1750	1410	1240	1135	800	800	20	1410	20	18	2510	2570	164	130	477
DTF-BF/710	1620	1960	1572	1410	1280	900	900	21.5	1577	21.5	18	2750	2850	182	140	595

風機進、出風口方向對照表



維修與保養:

- 1、只有風機設備完全正常的情況下方可運轉。
 - 2、風機維修和保養時必須先切斷電源后進行。
 - 3、風機應定期檢查清除風機內部積垢等雜質防止鏽蝕。
 - 4、風機在維修后開動時，則需注意風機各部位是否正常。
 - 5、除電機和電器外，可用沾有少許肥皂水的軟布進行擦其表面，切不可用苯、汽油等有機溶劑清洗。
- 以下情況不列入保養範圍：
- 1、馬達缺相運行而導致產品損毀。
 - 2、產品因長期擺放而導致外觀殘舊，功能受損。
 - 3、使用環境含腐蝕性，氣體內含有雜質或硬物，溫度過高而導致產品損壞。
 - 4、因整體抽風系統設計錯誤導致產品損壞。