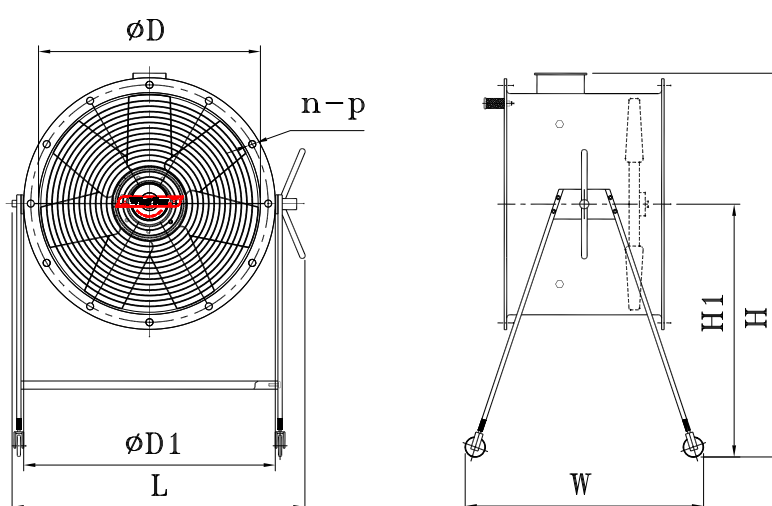


# AM 系列移動式軸流風機

- 備有305、380、480、610mm四款尺寸。
- 筒身選用優質鐵板制造，所有前後佛蘭整體翻邊成型，筒身經過噴粉處理。
- 採用“AD”型軸流風機扇葉，該扇葉之性能參數由 AMCA 試驗室檢測。
- 馬達：IP55，F 級絕緣，能效級數 IE2。
- 配有前後網，IP56 防水開關制，活動支架，電源線長 4.5米。

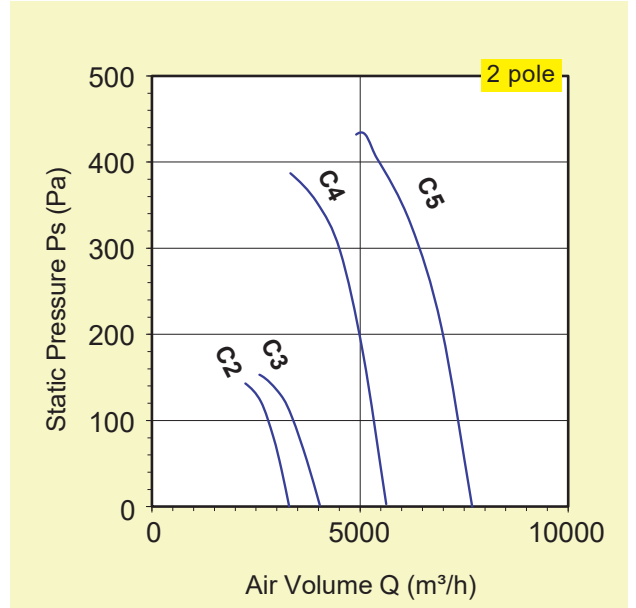
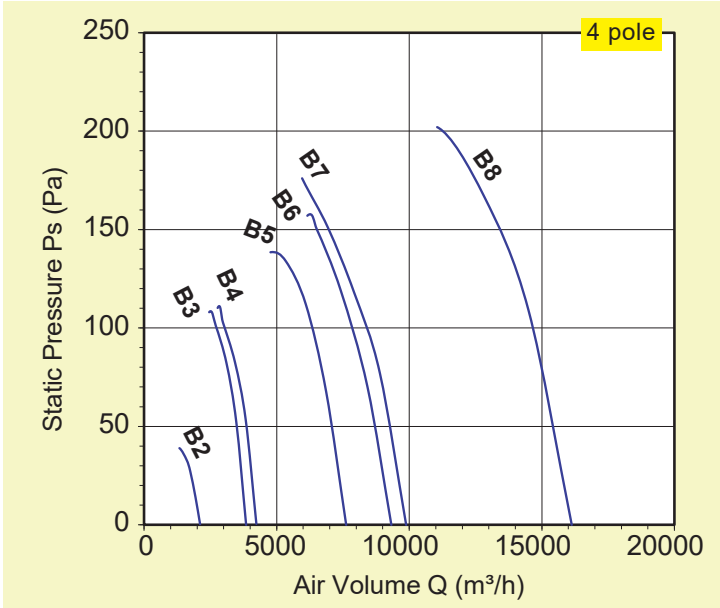


安裝尺寸 (mm)



Model	øD	øD1	L	H	H1	W	n-p
AM305	312	355	550	735	345	670	8-ø10
AM380	385	432	630	770	388	670	8-ø10
AM480	488	540	730	900	424	718	12-ø14
AM610	614	665	860	960	491	718	12-ø14

## 風量曲線圖



## 性能參數表

風量曲線	型號 (香港規格)	扇葉直徑 Inch/mm	額定電壓 V/Ph/Hz	電機功率 KW	啟動電流 A	最高轉速 RPM	風量 m³/h	靜壓 (Pa)	最高噪音 dB (A)
B2	AM305-1-4	12" /305	220-240/1/50	0.125	1.8	1400	1700	37	61
C2	AM305-1-2			0.37	5.5	2800	3200	110	79
B2	AM305-3-4		380-415/3/50	0.125	1.2	1400	1700	37	61
C3	AM305-3-2			0.75	3.0	2800	3200	130	80
B3	AM380-1-4	15" /380	220-240/1/50	0.25	3.5	1400	3400	62	61
C4	AM380-1-2			0.75	8.5	2800	4800	240	83
B4	AM380-3-4		380-415/3/50	0.75	5.0	1400	3600	75	62
C5	AM380-3-2			1.5	8.5	2800	7000	200	81
B5	AM480-1-4	19" /480	220-240/1/50	0.55	6.0	1400	6400	100	63
B6	AM480-3-4		380-415/3/50	0.55	7.0	1400	7000	83	64
B7	AM610-1-4	24" /610	220-240/1/50	0.75	12	1400	9000	75	71
B8	AM610-3-4-2.2		380-415/3/50	2.2	12	1400	14000	130	76

噪音值是在距離風扇2米測量