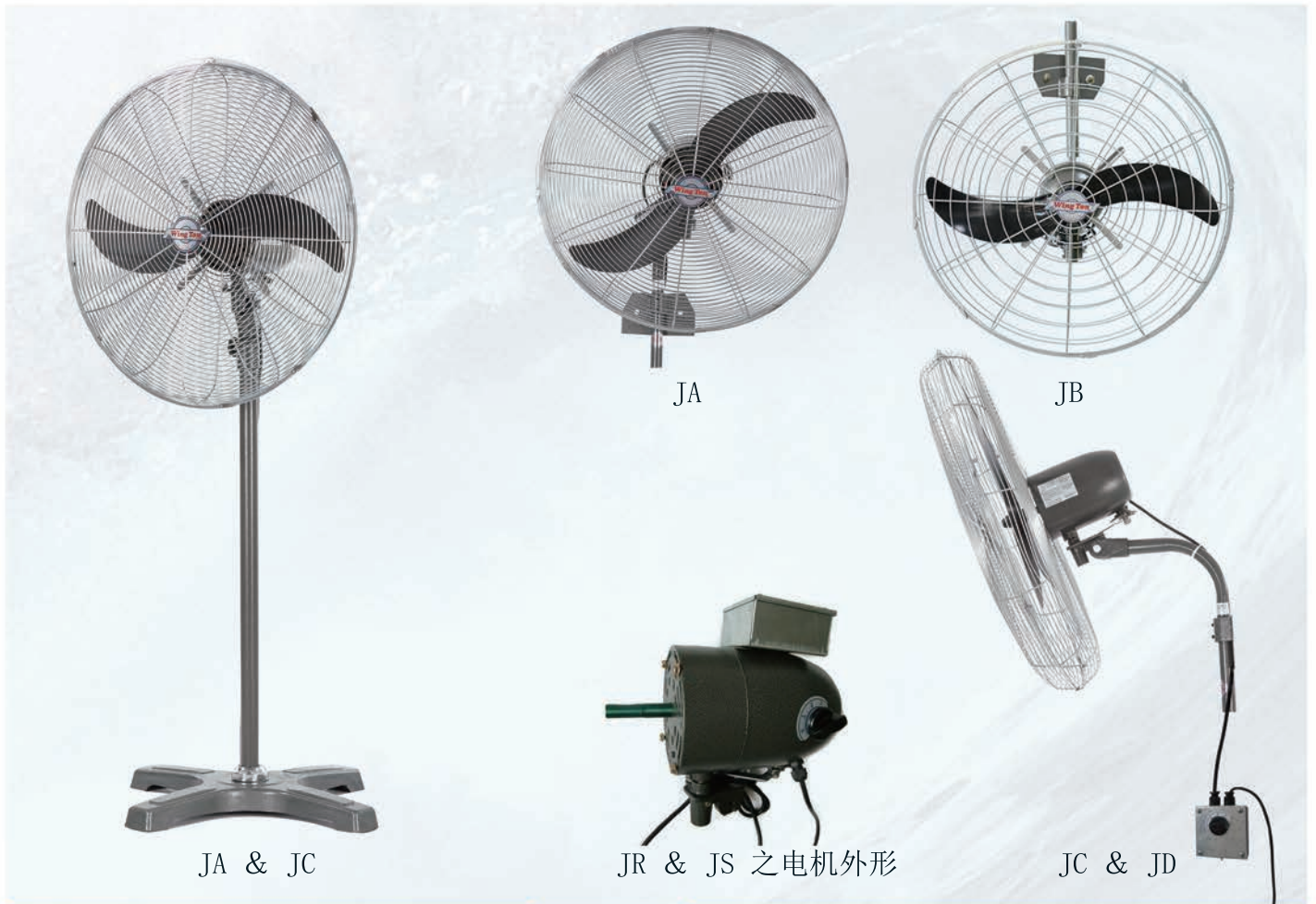




DELUXE 豪华系列 强力工业风扇



- 备有座地扇及挂墙扇。
- 备有 500, 650 及 750mm 三款尺寸。
- 风扇摇摆角度特大，并可自行调整。
- 所有型号均按 IEC60335-2-80 之标准检测，并已领有欧盟及澳大利亚之安全认证。
- 金属风扇网外表经静电喷涂处理，美观耐用。
- 扇叶采用铝合金压铸，平衡技术校正，高速运转平稳不变形。
- E 级绝缘，内置恒温器保护装置，全封闭齿箱，有效降噪防尘。
- 单相铜芯电机，电容器辅助起动，1/2/3/档风随意可调，超强风力。



座地扇

- 备有 (JA) 标准版 (配塑料地脚) 及 (JC) 特强版 (配铁料地脚) 两款。
- 所有地扇均配有可调高度之直通，7 公斤之地脚及 4.5M 之电源线。

挂墙扇

- 备有安全网 (JA) 及普通网 (JB) 两款，并附有标准弯通板全套。
- 为符合仓库物流业严格安全要求，荣通提供：
 - (JC) 及 (JD) 挂墙扇，该挂墙扇之调速器及电容器均安装在独立外置线盒，线盒两端均有电源线连接。
 - (JR) 及 (JS) 挂墙扇，该挂墙扇则只把电容器安装在电机外之独立电容器盒。

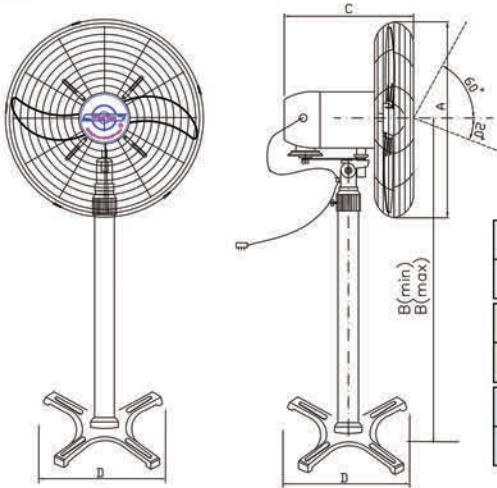
DELUXE 豪华系列 强力工业风扇



技术参数

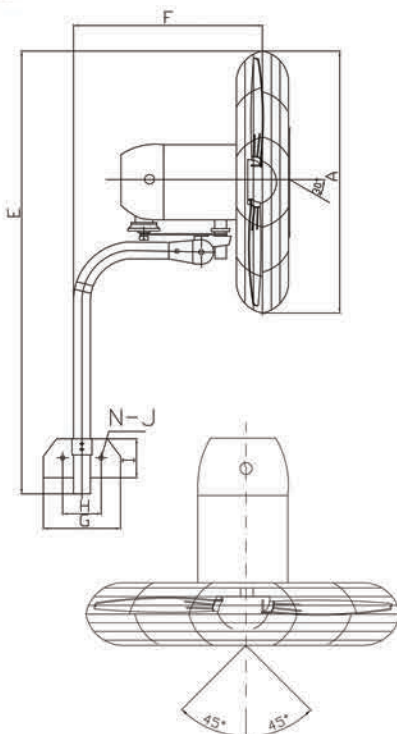
尺寸	500mm			650mm			750mm		
档位	1档(慢)	2档(中)	3档(快)	1档(慢)	2档(中)	3档(快)	1档(慢)	2档(中)	3档(快)
转速 (RPM)	1200	1300	1400	1200	1300	1400	1180	1280	1340
风量 (CMH)	5200	5800	6500	6400	6900	7500	8500	8900	9500
噪音 dB(A)	56	59	68	57	61	70	58	62	72
功率 (W)	115	130	140	145	160	180	150	180	220
电流 (A)	0.55	0.63	0.68	0.68	0.72	0.85	0.71	0.85	1.00

座地扇安装尺寸 (mm)



	A	B(MAX)	B(MIN)	C	D	G.W(kg)
FS50JA	570	1250	1025	325	640	16.0
FS50JC					545	17.5
FS65JA	710	1500	1250	360	640	21.5
FS65JC					665	23.0
FS75JA	810	1500	1250	360	640	22.5
FS75JC					665	24.0

挂墙扇安装尺寸尺寸 (mm)



	A	E	F	G	H	I	N-J	G.W(KG)
FW50JA	570	870	490	190	113	111	2-Φ12.5	10.5
FW50JC								11.5
FW50JR								11.5
FW50JB	570	870	490	190	113	111	2-Φ12.5	9.7
FW50JD								10.5
FW50JS								10.5
FW65JA	710	940	530	190	113	111	2-Φ12.5	11.5
FW65JC								12.5
FW65JR								12.5
FW65JB	710	940	530	190	113	111	2-Φ12.5	11.0
FW65JD								12.0
FW65JS								12.0
FW75JA	810	990	520	190	113	111	2-Φ12.5	12.5
FW75JC								13.5
FW75JR								13.5